

フラットスクリーンTVシーリングマウント - 32 ~ 70 インチLCD、LED、プラズマTV向け

FLATPNLCEIL



*実際の製品は写真と異なる場合があります。

FR: Guide de l'utilisateur - fr.startech.com
DE: Bedienungsanleitung - de.startech.com
ES: Guía del usuario - es.startech.com
NL: Gebruiksaanwijzing - nl.startech.com
PT: Guia do usuário - pt.startech.com
IT: Guida per l'uso - it.startech.com
UK: User guide - uk.startech.com

本製品の最新情報、技術仕様、サポートについては、
www.StarTech.com/FLATPNLCEIL をご覧ください。

警告文

本製品は必ず以下の指示に従って組み立ててください。指示に従わない場合、ケガや機器の損傷につながる恐れがあります。

モニタの重量が本製品の耐荷重を超えないようにご注意ください。万一耐荷重を超えるようなことがあれば、ケガや機器の損傷につながる恐れがあります。本製品の耐荷重:最大50 kg。

部品が足りない場合や壊れている場合は決して本製品を使用しないでください。

天井の構造はさまざまです。使用する天井構造の種類と取付用ハードウェアが取り付けられる機器をしっかりと支持できるか確認することが重要です。指示に従わない場合、ケガや機器の損傷につながる恐れがあります。天井構造は取り付けられる機器の少なくとも4倍の重量を支えられなくてはなりません。

本製品に付属している取付用金具は一部の天井構造には適していません。本製品をお使いの天井構造に取り付けるために必要な知識が不足している場合は、建設の専門家に相談して天井に取り付けるか、お使いの天井構造に合わせた取り付け方を指導してもらってください。

目次

警告文.....	i
はじめに	1
製品図.....	1
外形寸法.....	2
技術仕様.....	3
パッケージの内容.....	5
動作環境.....	6
インストール手順.....	7
シーリングマウントと支柱を天井に取り付ける.....	7
延長ポールをシーリングマウントと支柱に取り付ける.....	8
水平取付用金具を取り付ける.....	10
適切な取付用金具の選択.....	11
垂直取付用金具をTVに取り付ける.....	12
水平取付用金具をTVに取り付ける.....	14
TVの調整.....	15
技術サポート.....	16
保証に関する情報.....	16

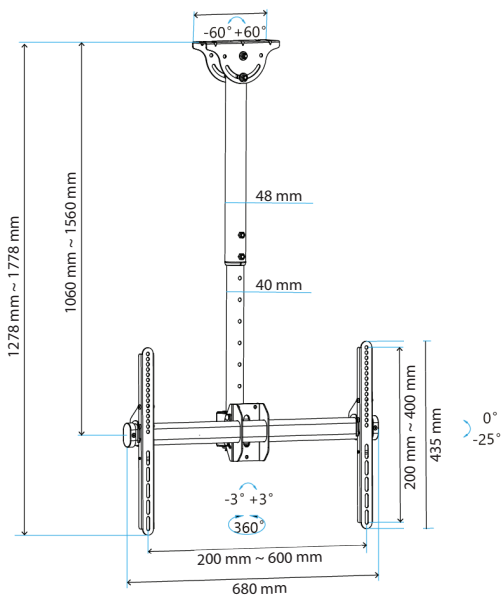
はじめに

FLATPNLCEILはフルモーションシーリングマウントで、フラットパネルテレビを天井やその他の頭上面から簡単に吊り下げることができます。シーリングマウントには使いやすい高さで傾きを調整できる機能があり、平面または傾斜している天井面の最適な位置にディスプレイを設置することができます。

製品図

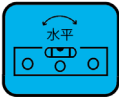




外形寸法



技術仕様

測定の種類	数値
VESA取付穴パターン 	200x200 300x300 400x200 400x400 600x400
可搬重量 	最大50 kg。
傾き 	+0° ~ -25°
延長ポール回転 	+180° ~ -180°
延長距離 	1060 ~ 1560 mm

測定の種類	数値
水平調整 	$+3^{\circ} \sim -3^{\circ}$
スクリーンサイズ 	813 ~ 1905 mm
シーリングプレート回転 	$-60^{\circ} \sim +60^{\circ}$

パッケージの内容

1



シーリングマウントと
支柱
数量:1

2



延長ポール
数量:1

3



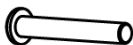
垂直取付用金具
数量:2

4



水平取付用金具
数量:1

5



ボルト
数量:2

6



ナット
数量:2

7



M13レンチ
数量:1

8



M5六角レンチ
数量:1

9



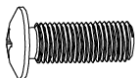
取付テンプレート
数量:1

10



M5x14 mmネジ
数量:4

11



M6x14 mmネジ
数量:4

12



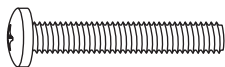
M6x30 mmネジ
数量:4

13



M8x30 mmネジ
数量:4

14



M8x50 mmネジ
数量:4

15



ワッシャ
数量:4

16



スペーサー (短)
数量:8

17



スペーサー (長)
数量:8

18



6.3x55 mmネジ
数量:4

19



コンクリートアンカー
数量:4

20



フラットワッシャ
数量:4

21



ユーザマニュアル
数量:1

動作環境

- ・ VESAマウントと互換性のあるフラットパネルTV
- ・ プラスドライバー

システム要件は変更される場合があります。最新の要件は、
www.StarTech.com/FLATPNLCEIL でご確認ください。

インストール手順

⚠ **警告!**TVの重量が本製品の耐荷重を超えないようにご注意ください。万一耐荷重を超えるようなことがあれば、ケガや本製品の損傷につながる恐れがあります。本製品の耐荷重:最大50 kg。

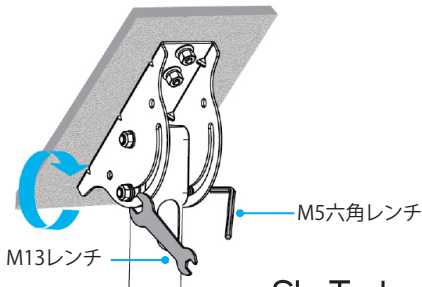
シーリングマウントと支柱を天井に取り付ける

⚠ **警告!**天井の構造はさまざまです。使用する天井構造の種類と取付用ハードウェアが取り付けられる機器をしっかりと支持できるか確認することが重要です。指示に従わない場合、ケガや機器の損傷につながる恐れがあります。天井は取り付けられる機器の少なくとも4倍の重量を支えられなくてはなりません。

⚠ **警告!**本製品に付属している取付用金具は一部の天井構造には適していません。本製品をお使いの天井に取り付けるために必要な知識が不足している場合は、建設の専門家に相談してFLATPNLCEILを天井に取り付けるか、お使いの天井に合わせた取り付け方を指導してもらってください。

1. シーリングマウントを取り付ける天井の位置に鉛筆と付属の取付テンプレート (9) を使用して印を付けます。
2. 取り付けようとしている天井の種類に合わせた手順に従ってシーリングマウントと支柱 (1) を天井に取り付けてください。
3. 支柱を垂直に配置するには、M13レンチ (7) とM5六角レンチ (8) を使用して、マウントベースの側面にあるナットを調整します。(図1)

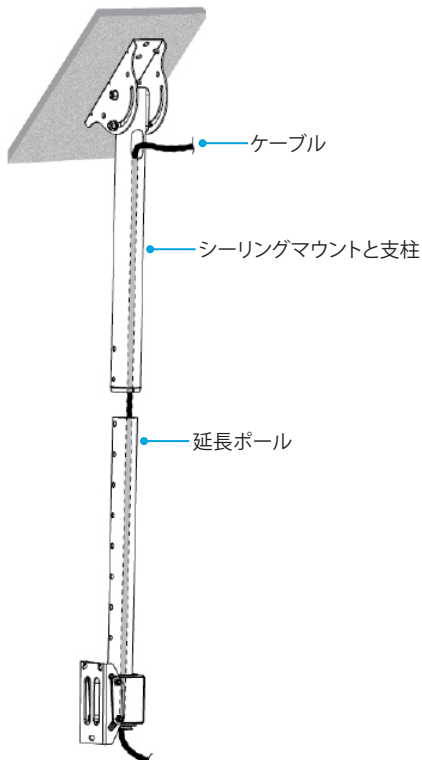
図1



延長ポールをシーリングマウントと支柱に取り付ける

1. ケーブルの一端をシーリングマウントとポールの上部の穴に通します (1)。
2. ケーブルをシーリングマウントと支柱と延長ポール (2) に通し、延長ポールの底から出します。(図2)

図2



3. 希望する高さになるまで、延長ポールをシーリングマウントと支柱に差し込みます。(図3)
4. 延長ポールとシーリングマウントと支柱の穴の位置を揃えます。
5. シーリングマウントと支柱と延長ポールにボルト(5)を2本差し込みます。
6. ナット(6)を2つボルトに取り付け、M13レンチ(7)とM5六角レンチ(8)を使ってナットを所定の位置の固定します。(図4)

図3

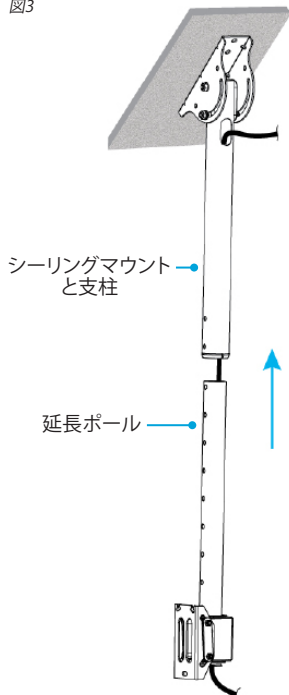
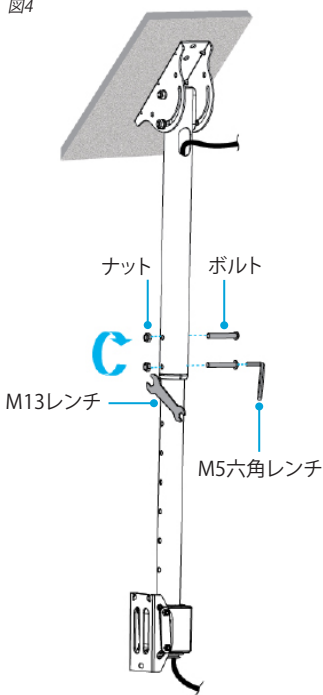


図4



水平取付用金具を取り付ける

1. レンチを使用して、水平取付用金具の背面から止めナットを外します (4)。(図5)
2. 水平取付用金具の背面にある2つのナットを緩めます。
3. 延長ポールのある取付用金具に水平取付用金具を取り付けます (2)。
4. 手順1で取り外した止めナットを取り付け直し、レンチを使用してナットを所定の位置に締め付けます。(図6)
5. 手順2で緩めた2つのネットを締めます。

図5

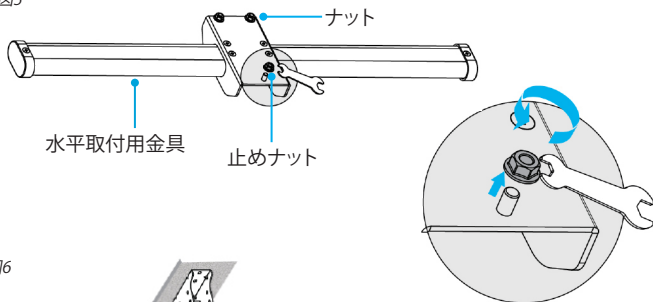
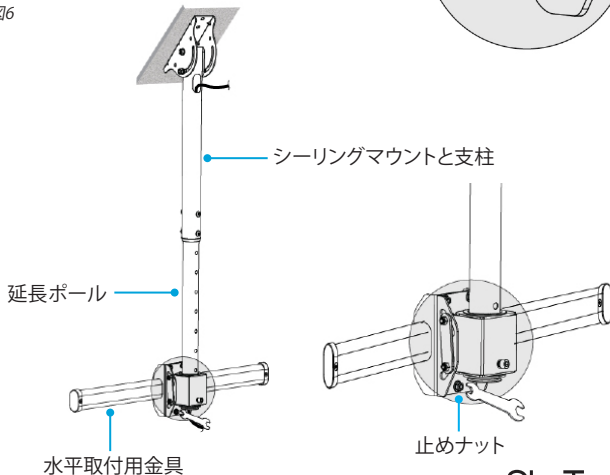


図6



適切な取付用金具の選択

異なるデザインのTVを取り付けるために、FLATPNLCEILには長さと直径の異なるネジが3セットと2サイズのスペーサーのセットが付属しています。

垂直ブラケットをテレビに取り付けるために必要な取付用金具の組み合わせを選択するには、次の手順を実行します。

- TVの背面は平坦かはめ込み型かを確認します。
- TVの取付穴の深さを確認します。
- TVの取付穴の直径を確認します。
- 使用可能な取付用金具の組み合わせを確認するには、下の画像を参照し、TVに対し最も適合するものを選択してください。

注意:取付面が平面のTVを使用している場合は、スペーサーを使用する必要はありません。

以下のサイズネジは、**取付面が平面**である場合に使用します。

M5x14 mm



M6x14 mm



以下の取付用金具の組み合わせは、**取付面がはめ込み型**の場合に使用します。

M6x30 mm



または

M8x30 mm



または



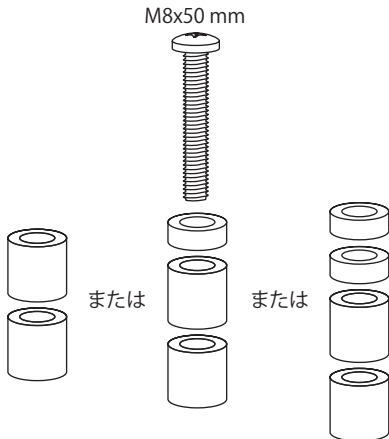
または



次ページへ続く

(前ページからの続き)

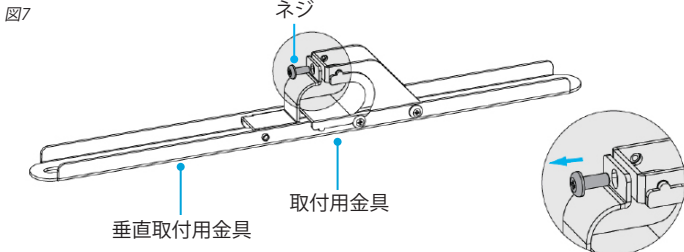
以下の取付用金具の組み合わせは、取付面がはめ込み型の場合に使用します。



垂直取付用金具をTVに取り付ける

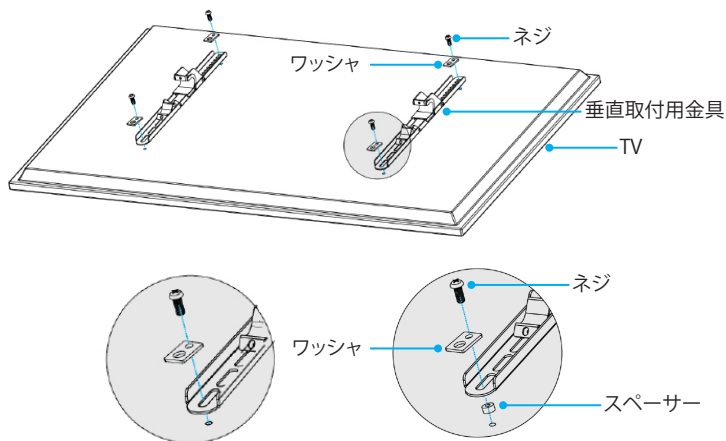
警告!ネジを締め過ぎないようにしてください。抵抗を感じたらすぐに手を止めてください。これを怠ると、TVが損傷する恐れがあります。

1. プラスドライバを使用して、各垂直取付用金具からネジを外します(3)。(図7)
ネジを側面に取り付けます。TVを掛けるときに必要になります。
2. 小さい方の取付用金具を押し下げます。



- はめ込み型の取付面にTVを取り付ける場合は、スペーサーをテレビ背面の取り付け穴の上に配置します。
 - 取付用金具をTVの底面に向けて、垂直取付用金具の穴がTVの背面にある取付穴またはスペーサーと並ぶように、垂直取付用金具を配置します。(図8)
 - ワッシャ(15)4個を垂直取付用金具の穴の上に配置します。
- 注意:**異なるサイズのネジに対応するために、ワッシャには小さな穴と大きい穴があいています。
- ワッシャ、垂直取付用金具、スペーサー(必要な場合)、およびTVの背面にネジを差し込みます。
 - プラスドライバーでネジを締めます。(図8)

図8



水平取付用金具をTVに取り付ける

警告!TVを取り付けるには2人必要です。決して1人でTVを掛けないでください。



1. TVを慎重に持ち上げて、垂直取付用金具(3)のフックを延長ポール(2)に取り付けられた水平取付用金具(4)に掛けます。(図9)
2. 取付用フックを閉じ、プラスドライバーを使用して、取付用金具から外したネジを各垂直取付用金具に再度差し込みます。(図10)
3. 所定の位置でネジを締めます。

図9

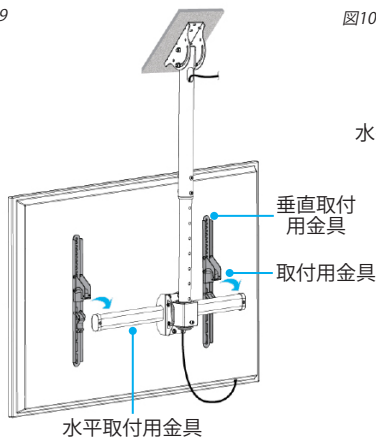
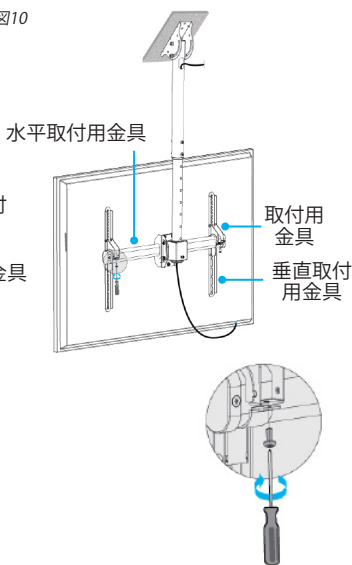


図10

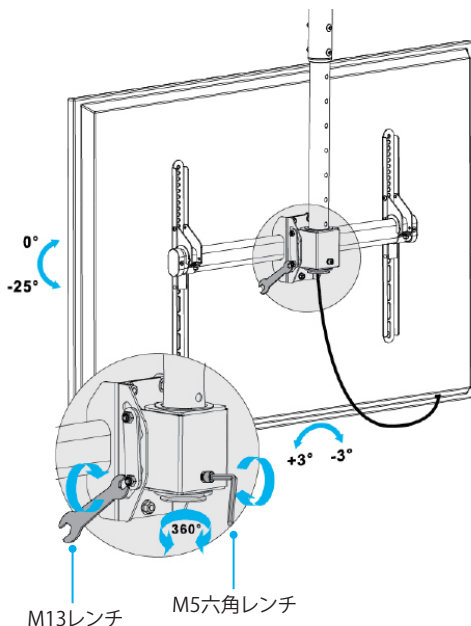


TVの調整

1. 以下の作業のいずれかを行ってください。

- テレビの傾きを調整するには、水平取付用金具の側面にあるナットを緩めます。テレビを希望の位置に調整し、水平取付用金具の側面にあるナットを締めます。(図11)
- TVを左右に回転させるには、背面の止めボルトを緩めます。テレビを希望の位置に調整し、背面の止めナットを締めます。(図11)

図11



技術サポート

StarTech.comの永久無料技術サポートは、当社が業界屈指のソリューションを提供するという企業理念において不可欠な部分を構成しています。お使いの製品についてヘルプが必要な場合は、www.startech.com/support までアクセスしてください。当社では、お客様をサポートするためにオンライン工具、マニュアル、ダウンロード可能資料をご用意しています。

ドライバやソフトウェアに関する最新情報は www.startech.com/downloads でご確認ください

保証に関する情報

本製品は2年間保証が付いています。

StarTech.comは、資材や製造工程での欠陥に起因する商品を、新品購入日から、記載されている期間保証します。この期間中、これら商品は修理のために返品されるか、当社の裁量にて相当品と交換いたします。保証で適用されるのは、部品代と人件費のみです。StarTech.comは商品の誤用、乱雑な取り扱い、改造、その他通常の摩耗や破損に起因する欠陥や損傷に対して保証いたしかねます。

責任制限

StarTech.com Ltd. やStarTech.com USA LLP (またはその役員、幹部、従業員、または代理人) は、商品の使用に起因または関連するいかなる損害 (直接的、間接的、特別、懲罰的、偶発的、派生的、その他を問わず)、利益損失、事業機会損失、金銭的損失に対し、当該商品に対して支払われた金額を超えた一切の責任を負いかねます。一部の州では、偶発的または派生的損害に対する免責または限定的保証を認めていません。これらの法律が適用される場合は、本書に記載される責任制限や免責規定が適用されない場合があります。

商標、登録商標、その他法律で保護されている名称やシンボルの使用

本書は第三者企業の商標、登録商標、その他法律で保護されている名称やシンボルをウェブサイト上で使用しますが、これらは一切StarTech.comとは関係がありません。これらの使用は、お客様に製品内容を説明する目的でのみ行われており、StarTech.comによる当該製品やサービスの保証や、これら第三者企業による本書に記載される商品への保証を意味するものではありません。本書で直接的に肯定する表現があったとしても、StarTech.comは、本書で使用されるすべての商標、登録商標、サービスマーク、その他法律で保護される名称やシンボルは、それぞれの所有者に帰属することをここに認めます。

見つけにくい製品が簡単に見つかります。StarTech.comでは、これが企業理念です。それは、お客様へのお約束です。

StarTech.comは、お客様が必要とするあらゆる接続用パーツを取り揃えたワンストップショップです。最新技術からレガシー製品、そしてこれらの新旧デバイスを一緒に使うためのあらゆるパーツ。当社はお客様のソリューションを接続するパーツを見つけるお手伝いをしています。

当社はお客様が必要なパーツを見つけるのを助け、世界中どこでも素早く配送します。当社の技術アドバイザーまでご連絡いただくか、当社のウェブサイトまでアクセスしていただくだけで、お客様が必要としている製品をすぐに提示します。

StarTech.comが提供しているすべての製品に関する詳細な情報は www.startech.com までアクセスでご確認ください。ウェブサイトだけの便利な工具をお使いいただけます。

StarTech.comは接続や技術パーツのISO 9001認証メーカーです。StarTech.comは1985年に創立し、米国、カナダ、イギリス、台湾に拠点を構え、世界中の市場でサービスを提供しています。